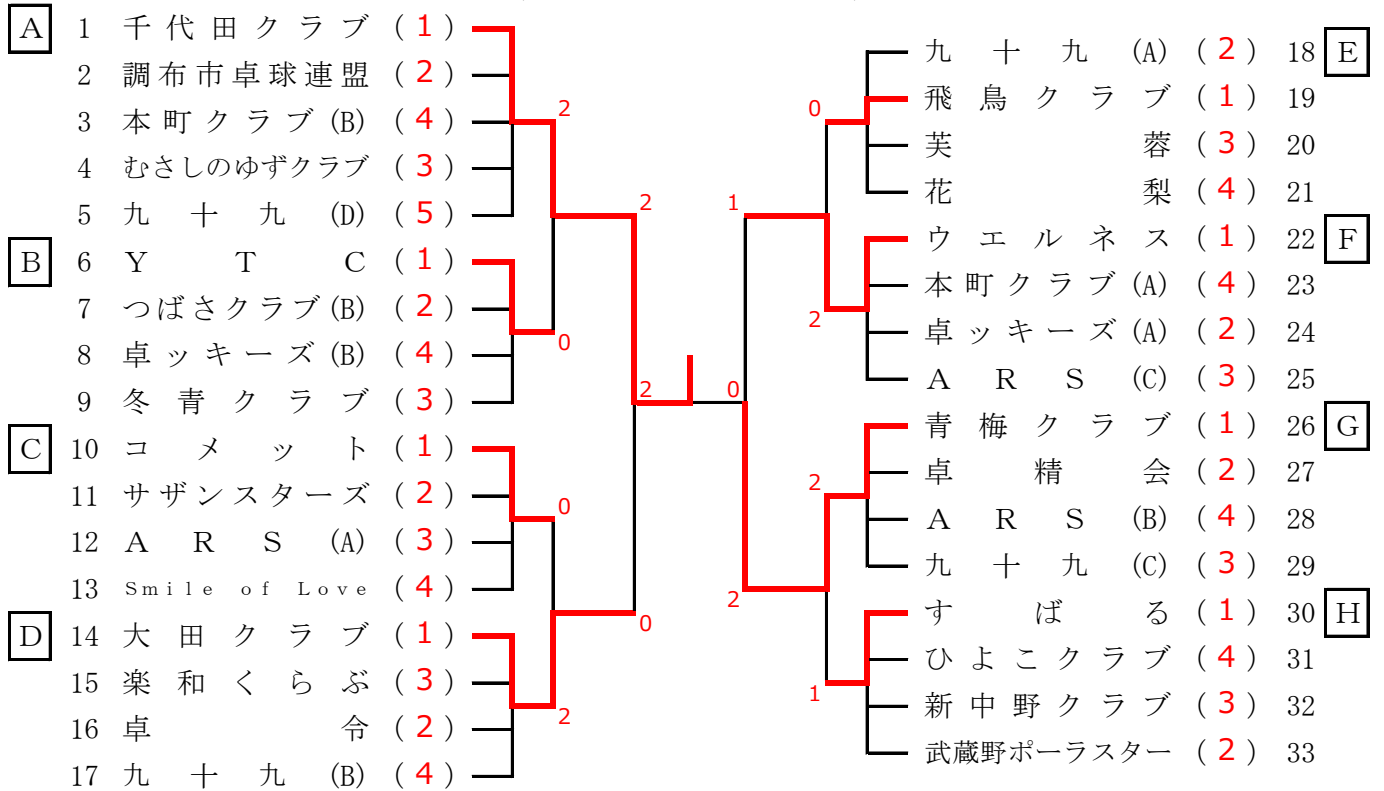


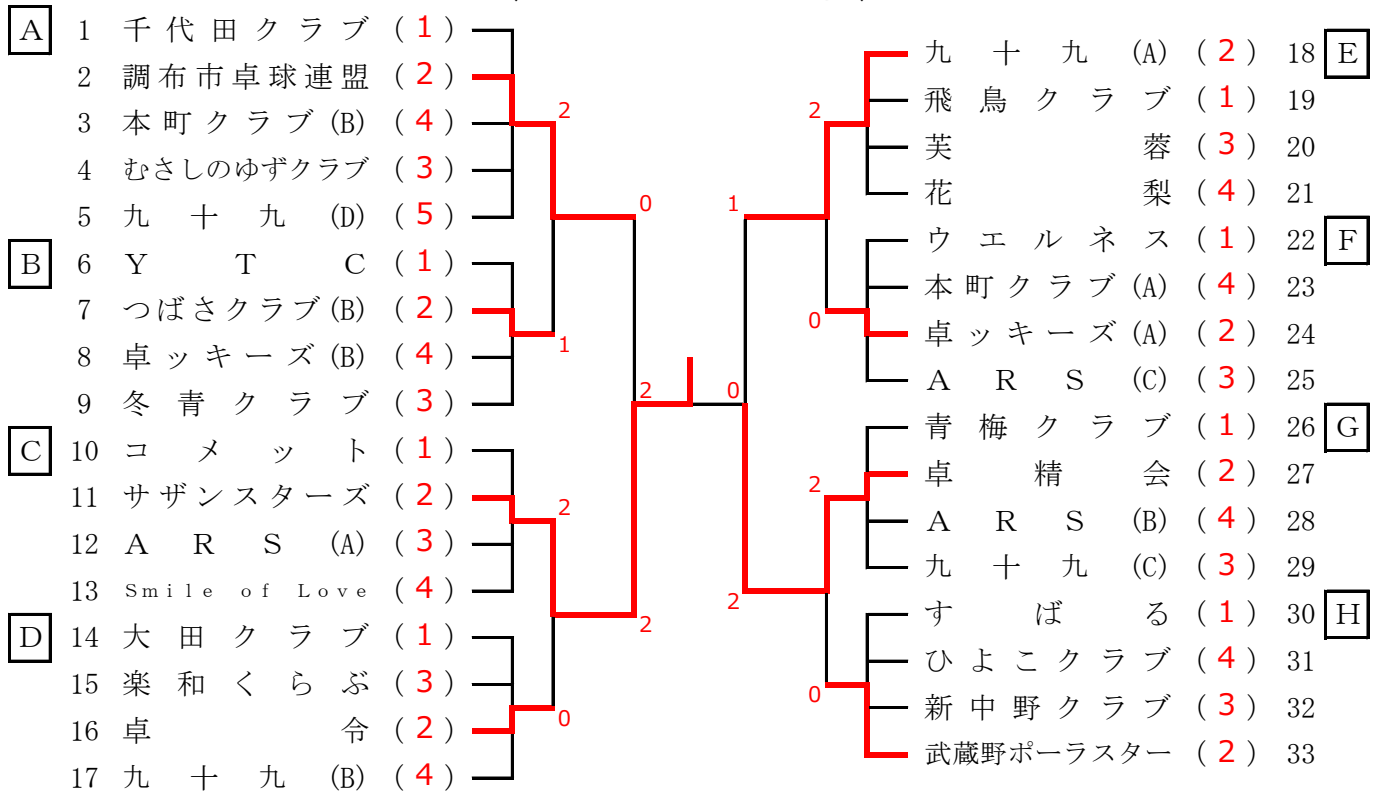
1 位 決 勝 ト ー ナ メ ン ト

(1 ~ 8 コ ー ト)



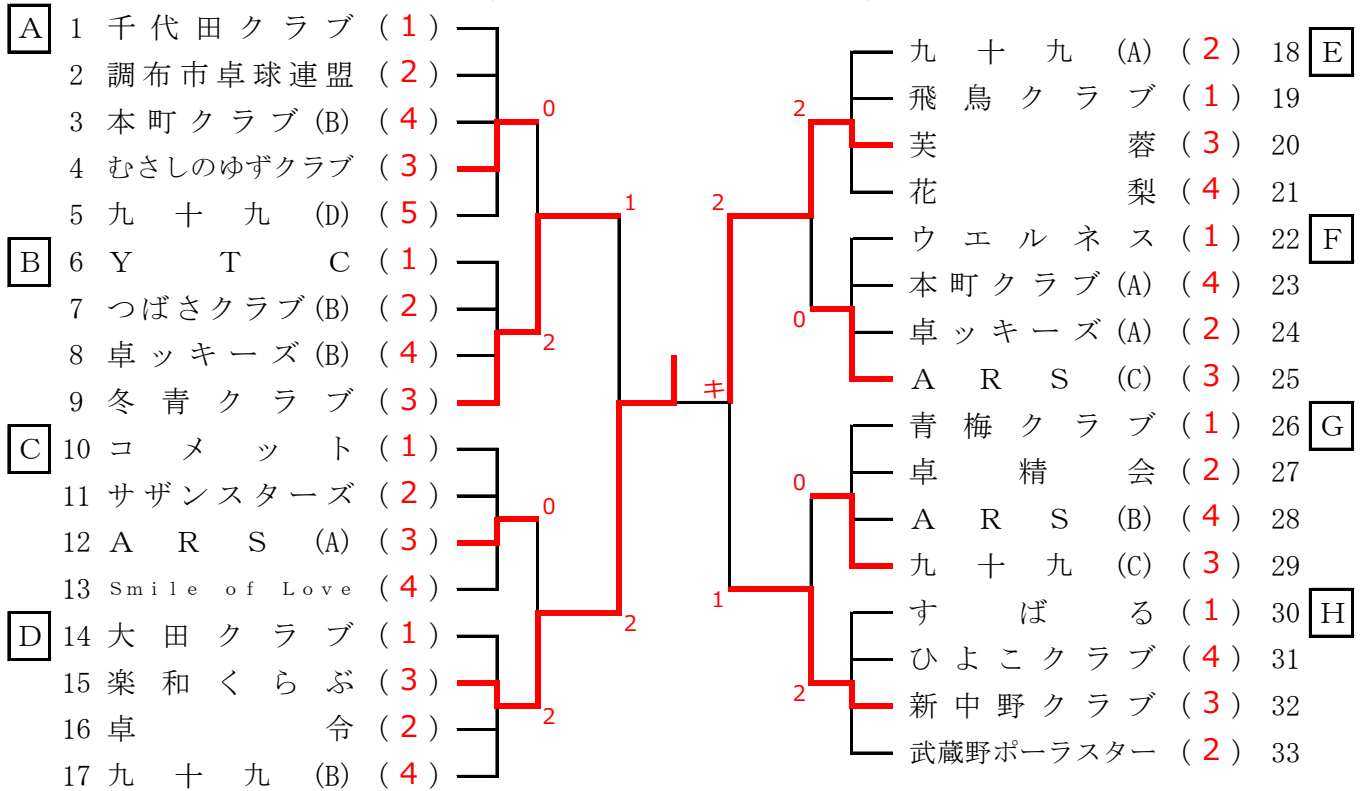
2 位 決 勝 ト ー ナ メ ン ト

(9 ~ 16 コ ー ト)



3 位 決 勝 ト ー ナ メ ン ト

(17 ~ 24 コ ー ト)



4 ・ 5 位 決 勝 ト ー ナ メ ン ト

(25 ~ 32 コ ー ト)

